

Cintas, Arandelas y Protectores para Roscas

CINTA DE PTFE 75 *** L:10 MTS *** Y CINTA DE PTFE 76 *** L:20 MTS ***

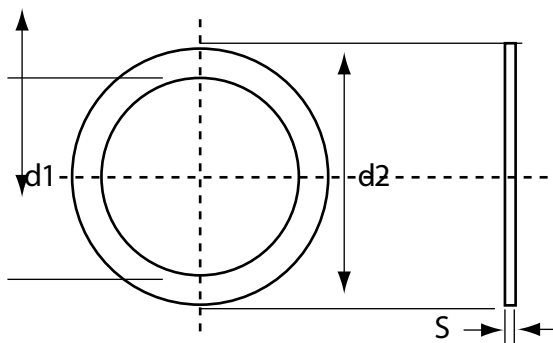
S0795- S0796



Nº CODIGO	Tamaño	Largo
75-08	1/2"	10 mts
75-12	3/4"	10 mts
75-16	1"	10 mts
76-08	1/2"	20 mts
76-12	3/4"	20 mts
76-16	1"	20 mts

ARANDELAS DE COBRE Y ALUMINIO

S0797- S0798



Nº CODIGO Cobre	Nº CODIGO Aluminio	Dimensiones (mm)		
		Ø Interior(d1)	Ø Interior (d2)	Espesor (S)
05-09	05-09	5	9	1,25
06-10	06-10	6	10	1,25
08-13	08-13	8	13	1,25
10-14	10-14	10	14	1,25
12-16	12-16	12	16	1,25
13-20	13-20	13 (1/4" Gas)	20	1,25
14-20	14-20	14	20	1,25
16-21	16-21	16	21	1,25
17-22	17-22	17 (3/8" Gas)	22	1,25
18-23	18-23	18	23	1,25
20-26	20-26	20	26	1,25
21-26	21-26	21 (1/2" Gas)	26	1,25
22-28	22-28	22	28	1,25
24-30	24-30	24	30	1,25
26-32	26-32	26	32	1,25
28-36	28-36	28 (3/4" Gas)	36	1,25
30-36	30-36	30	36	1,25
32-40	32-40	32 (1" Gas)	40	1,25

PROTECTOR PARA ROSCAS MACHO - HEMBRA

S0799



Nº CODIGO	Exteriores		Interiores	
	Tamaño	Nº CODIGO	Tamaño	Nº CODIGO
EX-02	1/8"	IN-02	1/8"	IN-02
EX-04	1/4"	IN-04	1/4"	IN-04
EX-06	3/8"	IN-06	3/8"	IN-06
EX-08	1/2"	IN-08	1/2"	IN-08
EX-12	3/4"	IN-12	3/4"	IN-12
EX-16	1"	IN-16	1"	IN-16
EX-20	1 1/4"	IN-20	1 1/4"	IN-20
EX-24	1 1/2"	IN-24	1 1/2"	IN-24
EX-32	2"	IN-32	2"	IN-32

"Poberaj SA se reserva el derecho de modificar las características y medidas de sus productos sin previo aviso".

PENSAMOS EN SEGURIDAD
TRAZABILIDAD



CONSULTE NUESTRAS BASES DE SERVICIOS