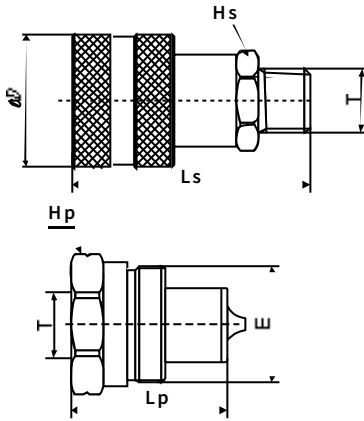


**A Acoples Rápidos**

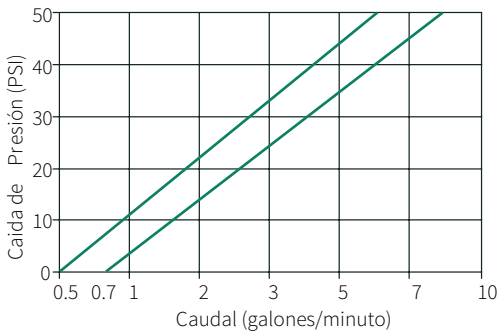


Marca: **MiCS**

**A076C** Acoples de Alta Presión

N° Código	Descripción	LS	D	HS	T	LP	E	HP
A076C-04-C	Cuerpo 1/4" NPT M.	62,5	30	522	1/4 NPT	39	1 1/8 UNS	519
A076C-04-P	Cuerpo 1/4" NPT H.	62,5	30	522	1/4 NPT	39	1 1/8 UNS	519
A076C-06-C	Cuerpo 3/8" NPT M.	62,5	36	524	3/8 NPT	40	1 3/16 UNS	532
A076C-06-P	Cuerpo 3/8" NPT H.	62,5	36	524	3/8 NPT	40	1 3/16 UNS	532
A076C-04-TC	Tapón para cuerpo 1/4"	<i>Todas las medidas en milímetros</i>						
A076C-04-TP	Tapa para perno 1/4"							
A076C-06-TC	Tapón para cuerpo 3/8"							
A076C-06-TP	Tapa para perno 3/8"							

**Performance**



**Recomendada para:** Circuitos Hidráulicos de alta presión.

**Recomendaciones:** Ajustar a fondo rosca de unión entre cuerpo y niple. No desconectar bajo presión.

**Presión de trabajo:** 720 BAR / 10440 PSI

**Límites de Temperatura:** De -20 °C a +100 °C

**Materiales:**

- Cuerpo y válvula: Acero
- Sellos: Buna N (Nitrilo)
- Anillo de Respaldo: PTFE
- Tapas y Tapones: Aluminio